

注 意 事 項

- 1 試験開始時刻 14時20分
2 試験科目別終了時刻

試験科目	科目数	終了時刻
「電気通信システム」のみ	1科目	15時40分
「専門的能力」のみ	1科目	16時00分
「専門的能力」及び「電気通信システム」	2科目	17時20分

- 3 試験種別と試験科目別の問題(解答)数及び試験問題ページ

試験種別	試験科目	申請した専門分野	問題(解答)数					試験問題ページ
			問1	問2	問3	問4	問5	
線路主任技術者	専門的能力	通信線路	8	8	8	8	8	線1~線15
		通信土木	8	8	8	8	8	線16~線29
		水底線路	8	8	8	8	8	線30~線45
電気通信システム	専門分野にかかわらず共通	問1から問20まで				20	線46~線49	

- 4 受験番号等の記入とマークの仕方

- (1) マークシート(解答用紙)にあなたの受験番号、生年月日及び氏名をそれぞれ該当枠に記入してください。
(2) 受験番号及び生年月日に該当する箇所を、それぞれマークしてください。
(3) 生年月日の欄は、年号をマークし、生年月日に1桁の数字がある場合、十の位の桁の「0」もマークしてください。

[記入例] 受験番号 01CF941234

生年月日 昭和50年3月1日

受 験 番 号									
0	1	C	F	9	4	1	2	3	4
●	○	A	A	0	0	0	0	0	0
①	●	B	B	1	1	●	1	1	1
②	●	C	C	2	2	2	●	2	2
③	○	D	D	3	3	3	3	●	3
④	○	E	E	4	●	4	4	4	●
⑤	○	●	5	5	5	5	5	5	5
⑥	○	G	G	6	6	6	6	6	6
⑦	○	H	H	7	7	7	7	7	7
⑧	○	○	8	8	8	8	8	8	8
⑨	○	●	9	9	9	9	9	9	9

生 年 月 日									
年 号	5	0	0	3	0	1	○	○	○
平成	○	●	○	○	○	○	○	○	○
昭和	○	○	○	○	○	○	○	○	○
	○	○	○	○	○	○	○	○	○
	○	○	○	○	○	○	○	○	○
	○	○	○	○	○	○	○	○	○
	○	○	○	○	○	○	○	○	○
	○	○	○	○	○	○	○	○	○
	○	○	○	○	○	○	○	○	○
	○	○	○	○	○	○	○	○	○
	○	○	○	○	○	○	○	○	○

- 5 答案作成上の注意

- (1) マークシート(解答用紙)は1枚で、2科目の解答ができます。
「専門的能力」は薄紫色(左欄)、「電気通信システム」は青色(右欄)です。
(2) 解答は試験科目の解答欄の正解として選んだ番号マーク枠を、黒の鉛筆(HB又はB)で濃く塗りつぶしてください。
① ボールペン、万年筆などでマークした場合は、採点されませんので、使用しないでください。
② 一つの問いに対する解答は一つだけです。二つ以上マークした場合、その問いについては採点されません。
③ マークを訂正する場合は、プラスチック消しゴムで完全に消してください。
(3) 免除科目がある場合は、その科目欄は記入しないでください。
(4) 受験種別欄は、あなたが受験申請した線路主任技術者(『線路』と略記)を○で囲んでください。
(5) 専門的能力欄は、『通信線路・通信土木・水底線路』のうち、あなたが受験申請した専門的能力を○で囲んでください。
(6) 試験問題についての特記事項は、裏表紙に表記してあります。

- 6 合格点及び問題に対する配点

- (1) 各科目の満点は100点で、合格点は60点以上です。
(2) 各問題の配点は、設問文の末尾に記載してあります。

マークシート(解答用紙)は、絶対に折り曲げたり、汚したりしないでください。

次ページ以降は試験問題です。試験開始の合図があるまで、開かないでください。

受 験 番 号							
(控 え)							

(今後の問い合わせなどに必要になります。)

解答の公表は7月11日10時以降の予定です。 可否の検索は7月30日14時以降の予定です。
--

試験種別	試験科目
線路主任技術者	電気通信システム

次の問1から問20までについて、それぞれ 内に最も適したものを、各問いの①～⑤の中から一つ選び、その番号を記せ。(5点×20=100点)

問1 マイクロ波通信、光通信などの電磁波の伝搬において非可逆回路として動作するアイソレータには、電磁波が磁界内に置かれた媒質を通過する際に、 により偏波面が回転する現象を応用したものが多く用いられている。

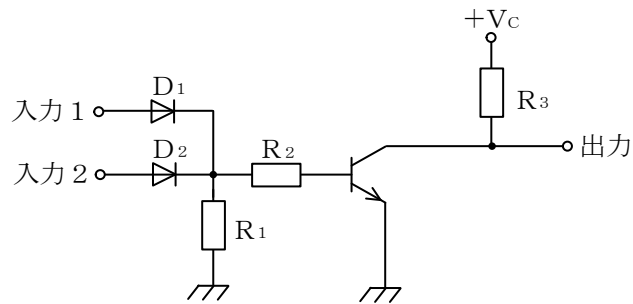
- ① ペルチエ効果 ② 誘導ラマン散乱 ③ ファラデー効果
 ④ ゼーベック効果 ⑤ フレネル反射

問2 あるコイルに直流80[V]を加えると400[W]を消費し、交流120[V]を加えると576[W]を消費するとき、このコイルのリアクタンスは [Ω]である。

- ① 10 ② 12 ③ 14 ④ 16 ⑤ 18

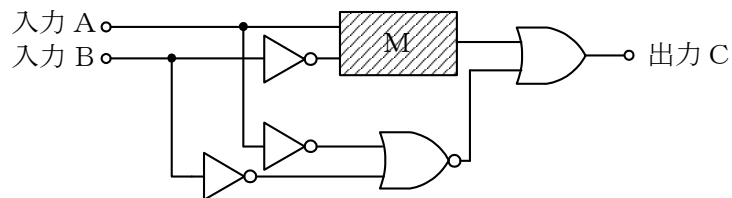
問3 図に示す論理回路を入出力とも正論理で使用するとき、この回路は、 回路として動作する。

- ① NOR ② OR ③ NAND ④ AND ⑤ EOR



問4 図に示す論理回路において、Mの論理素子が であるとき、入力A及びBから出力Cの論理式を求め変形し、簡単になると、 $C = A + \overline{B}$ で表される。

- ① ② ③ ④ ⑤

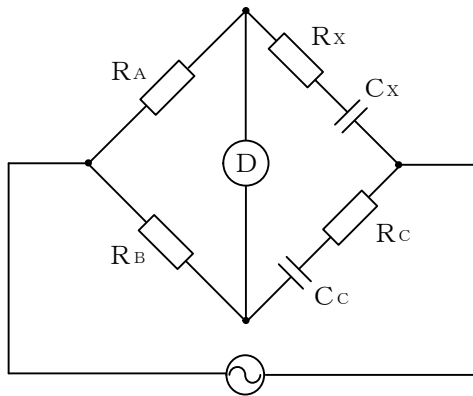


問5 移動体通信などで用いられるコーデックは、一般に、アナログ信号とデジタル信号の相互変換を行う機能のほかに、周波数帯域の有効利用を図るため信号の 機能も持っている。

- ① バッファ ② ローミング ③ スクランブル
④ 同報通信 ⑤ 圧縮・伸張

問6 図に示すブリッジ回路において、 R_A が $1,000[\Omega]$ 、 R_B が $10[\Omega]$ 、 R_C が $2[\Omega]$ 、 C_C が $1[\mu F]$ のときブリッジ回路は平衡している。このときの C_X は $[\mu F]$ である。

- ① 0.01 ② 0.02 ③ 5 ④ 10 ⑤ 20



問7 一様なメタリック線路の減衰定数は線路の一次定数から導かれ、 によりその値が変化する。

- ① 信号の位相 ② 信号の周波数 ③ 減衰ひずみ
④ 負荷インピーダンス ⑤ 信号の振幅

問8 搬送波を信号波で変調するキャリア変調には三つの方法があり、このうち位相角を変化させる方法と周波数を変化させる方法は、総称して といわれる。

- ① パルスアナログ変調 ② 角度変調 ③ 直接変調
④ 振幅変調 ⑤ 単側波帯変調

問9 アナログ信号をデジタル信号に変換して伝送するデジタル伝送方式において、アナログ信号を標本化することにより得られる パルスは、アナログ信号波形の大きさを振幅で表している。

- ① PAM ② PWM ③ PPM ④ PFM ⑤ PCM

問10 パケット交換方式は、情報量に応じ一定長のブロックに分割して組み立てたパケットの単位で情報転送を行う 方式である。

- ① 回線交換 ② プロトコル変換 ③ 即時交換
- ④ 蓄積交換 ⑤ メディア変換

問11 ある回線群において、9時00分から9時30分までの30分間に90呼が加わり、呼の平均保留時間が120秒であった。この回線群に加わった呼量は アーランである。

- ① 2 ② 3 ③ 4 ④ 5 ⑤ 6

問12 交換ノード数がNの通信網を構成する場合、各交換ノード間を結ぶリンクの総数は、網状網では になる。

- ① $\frac{N(N-2)}{2}$ ② $\frac{N(N-1)}{2}$ ③ $N(N-1)$ ④ N^2 ⑤ $N!$

問13 通信ネットワークを構成する信号網における共通線信号方式は、通話回線と 使用する方式であり、個別線信号方式と異なり通話中でも順方向や逆方向の信号転送ができる特徴がある。

- ① 信号回線とを共通に ② 共通の両方向トランクを
- ③ 信号回線とをTCM方式で ④ 信号回線とを時分割多重化して
- ⑤ 信号回線とを分離して、信号回線を共通に

問14 IPネットワークにおいて用いられるTCPでは、受信側において受信データの順序整合、重複データの廃棄などが行えるよう、送信するTCPセグメント順に を付与している。

- ① シーケンス番号 ② ポート番号 ③ チェックサム
- ④ 緊急ポインタ ⑤ 確認応答番号

問15 LANのアクセス制御方式の一つであるCSMA/CD(Carrier Sense Multiple Access with Collision Detection)では、伝送媒体へ複数のアクセスが発生してデータが衝突した場合、LANに接続されている各リンクセグメントに が送出される。

- ① 空きセル ② ジャム信号 ③ チェックサムの結果
- ④ コールプログレス信号 ⑤ エコービット

問16 インターネット、イントラネットなどのIPネットワークで利用されるプロトコルのうち、ホストコンピュータにリモートログインし、遠隔操作ができる仮想端末機能を提供するプロトコルは、 といわれる。

- ① SMTP ② HTTP ③ SIP ④ TELNET ⑤ SNMP

問17 無線LANシステムで用いられるOFDM方式は、マルチキャリア伝送方式の一種であり、高速な信号系列を 複数のサブキャリアに分割して並列伝送する方式である。

- ① キャリア間にガードバンドを設けた
- ② キャリアごとにフィルタを設けた
- ③ 時間により切り替わる特定の周波数から構成される
- ④ 直接拡散方式を用いて変調する
- ⑤ 直交する

問18 シングルモード光ファイバにおける は、信号光に波形ひずみを発生させ、伝送帯域を制限する要因となる。

- ① 吸収損失 ② モード分散 ③ 波長分散
- ④ レイリー散乱 ⑤ フレネル反射

問19 電力設備において、高調波雑音の発生を抑制し、設備の入力力率を改善するために、トランジスタなどの能動素子で構成された が用いられることがある。

- ① プッシュプルコンバータ ② サージアブソーバ ③ アクティブフィルタ
- ④ シリコンドロップ ⑤ スナバ回路

問20 アクセス系設備に用いられる地下用メタリック平衡対ケーブルには、ポリエチレンと比較して 率が小さい発泡ポリエチレンを心線被覆に用いたものがある。

- ① 誘電 ② 導電 ③ 透磁 ④ 電気抵抗 ⑤ 弾性

試験問題についての特記事項

- (1) 試験問題に記載されている製品名は、それぞれ各社の商標又は登録商標です。
なお、試験問題では、® 及び TM を明記していません。
- (2) 問題文及び図中などで使用しているデータは、すべて架空のものであります。
- (3) 論理回路の記号は、MIL記号を用いています。
- (4) 試験問題では、常用漢字を使用することを基本としていますが、次の例に示す専門的用語などについては、常用漢字以外も用いています。
[例] ・迂回(うかい) ・管体(きょうたい) ・輻輳(ふくそう) ・撚り(より) ・漏洩(ろうえい) など
- (5) バイト[Byte]は、デジタル通信において情報の大きさを表すために使われる単位であり、一般に、2進数の8桁、8ビット[bit]です。
- (6) 情報通信の分野では、8ビットを表すためにバイトではなくオクテットが使われますが、試験問題では、一般に、使われる頻度が高いバイトも用いています。
- (7) 試験問題のうち、正誤を問う設問において、句読点の有無など日本語表記上若しくは日本語文法上の誤りだけで誤り文とするような出題はしてありません。
- (8) 法令に表記されている「メガオーム」は、「メガオーム」と同じ単位です。
- (9) 法規科目の試験問題において、個別の設問文中の「」表記は、出題対象条文の条文見出しを表しています。
また、出題文の構成上、必ずしも該当条文どおりには表記しないで該当条文中の()表記箇所の省略や部分省略などを行っている部分がありますが、()表記の省略の有無などで正誤を問うような出題はしてありません。